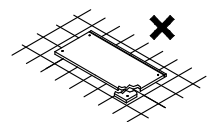
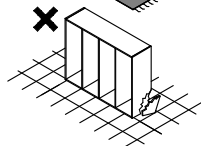
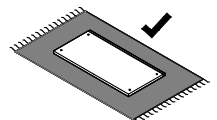
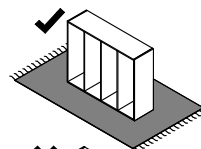
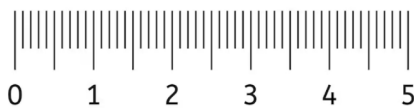
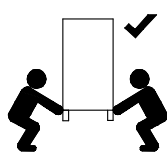
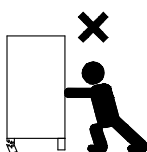
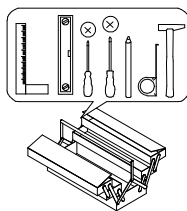
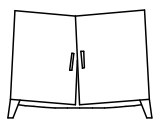
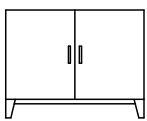
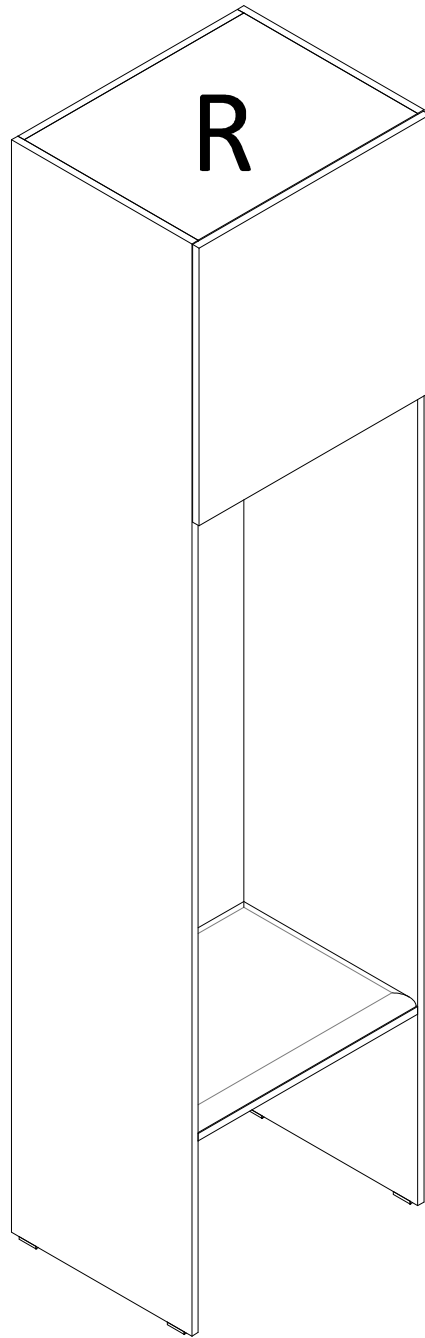
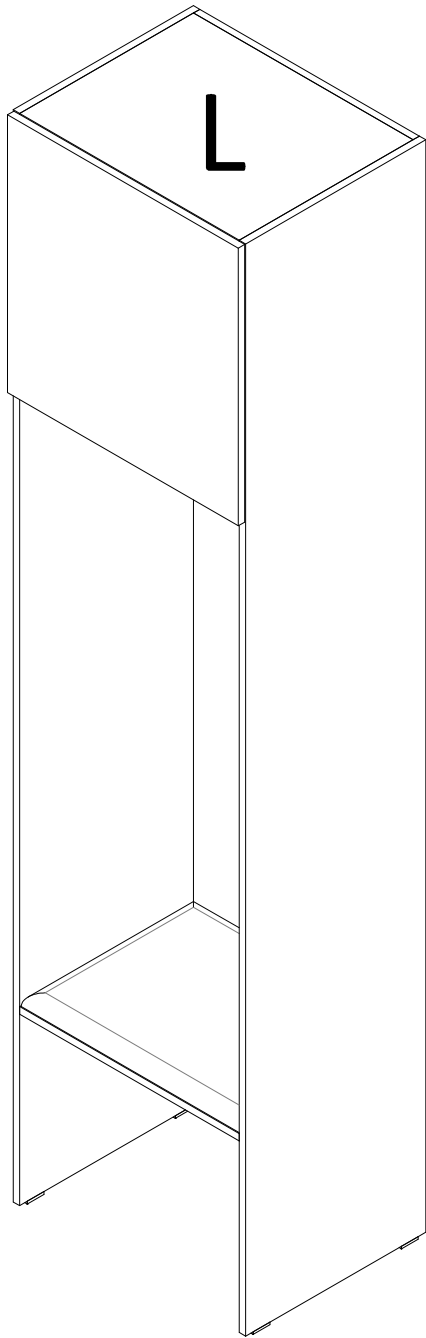
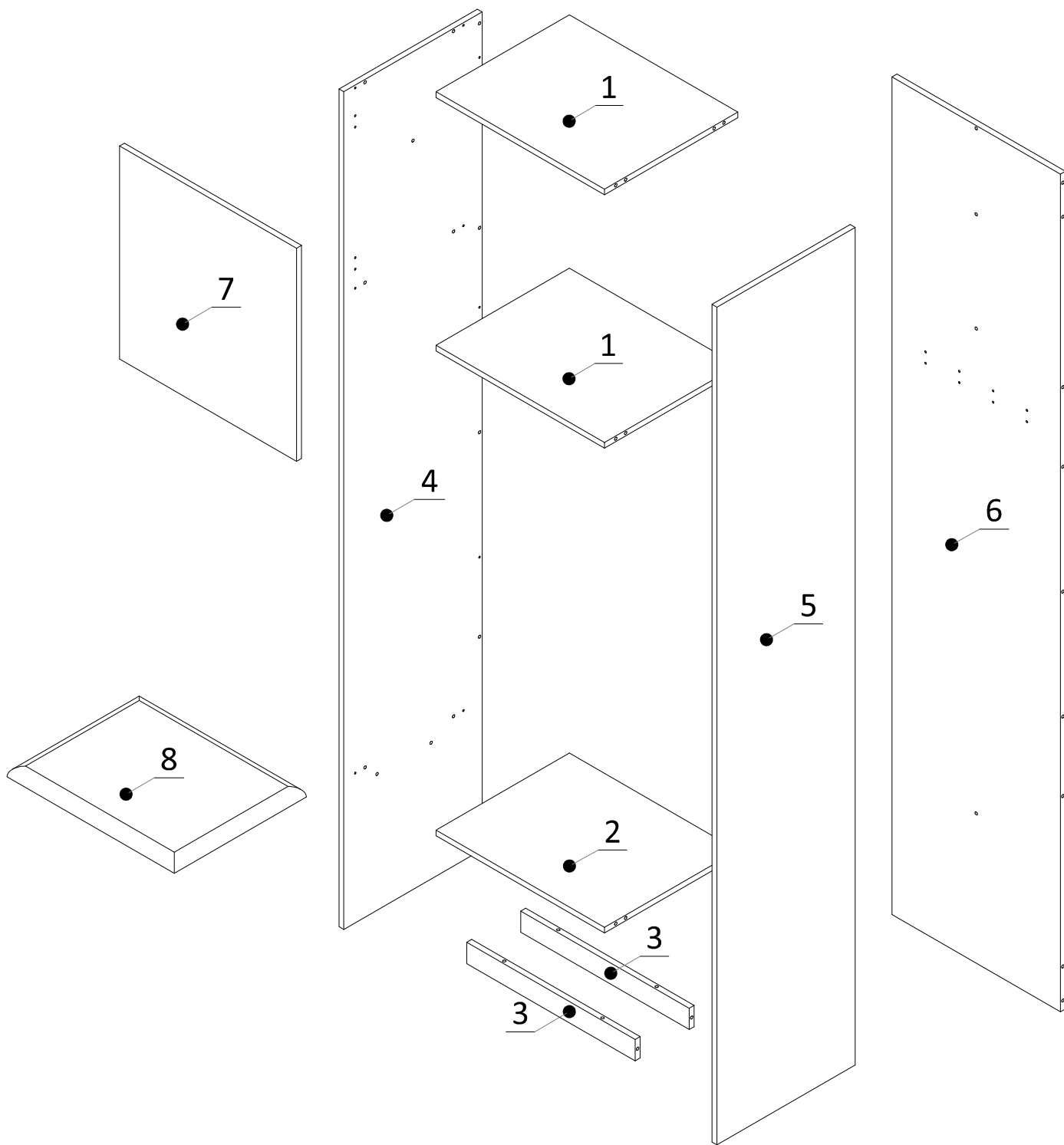

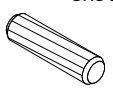
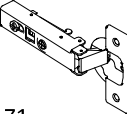
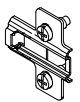
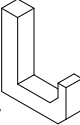
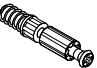
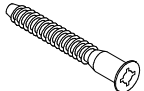

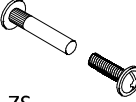
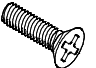
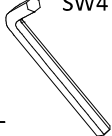



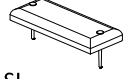


# SORENO

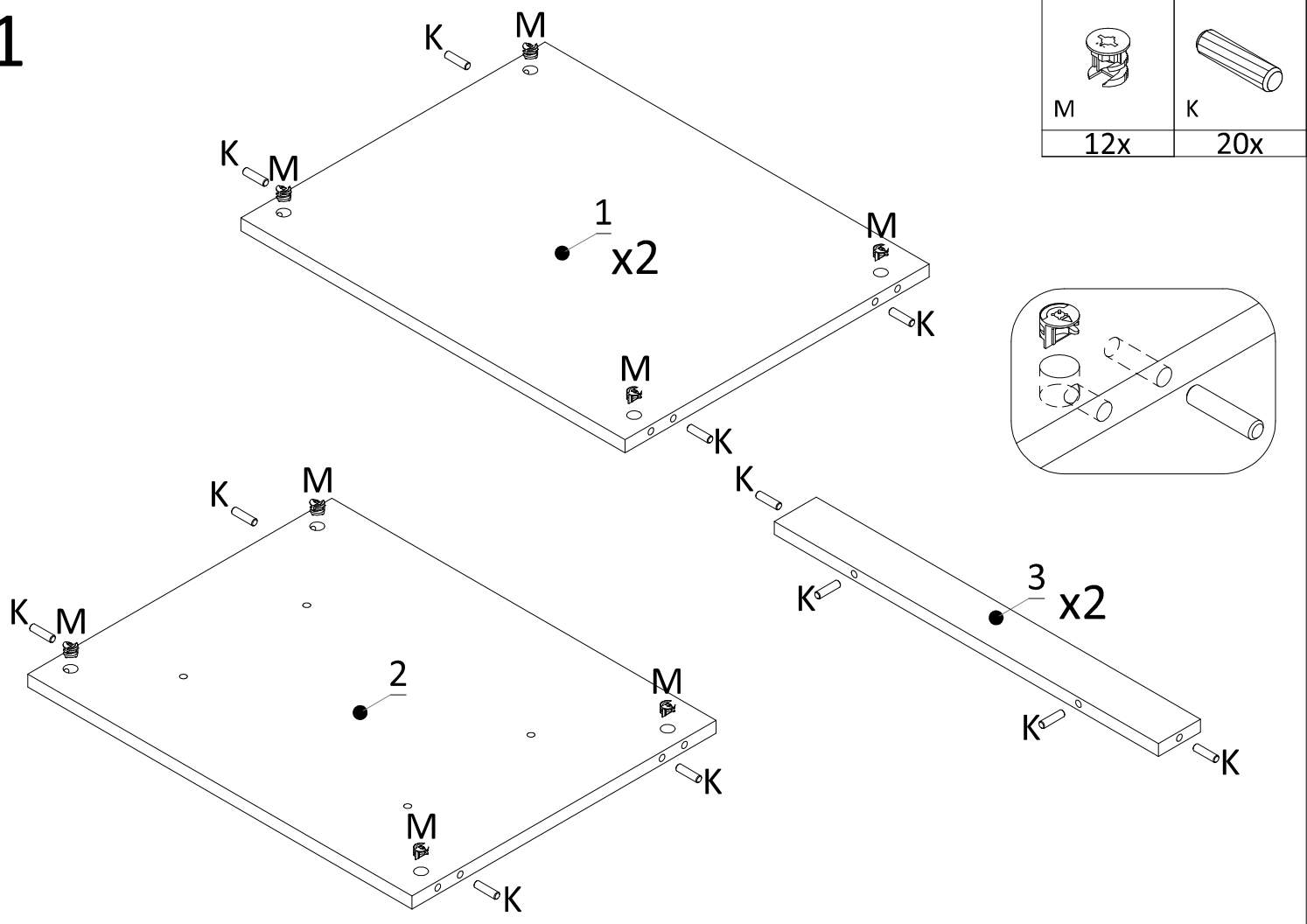
## Regał 58



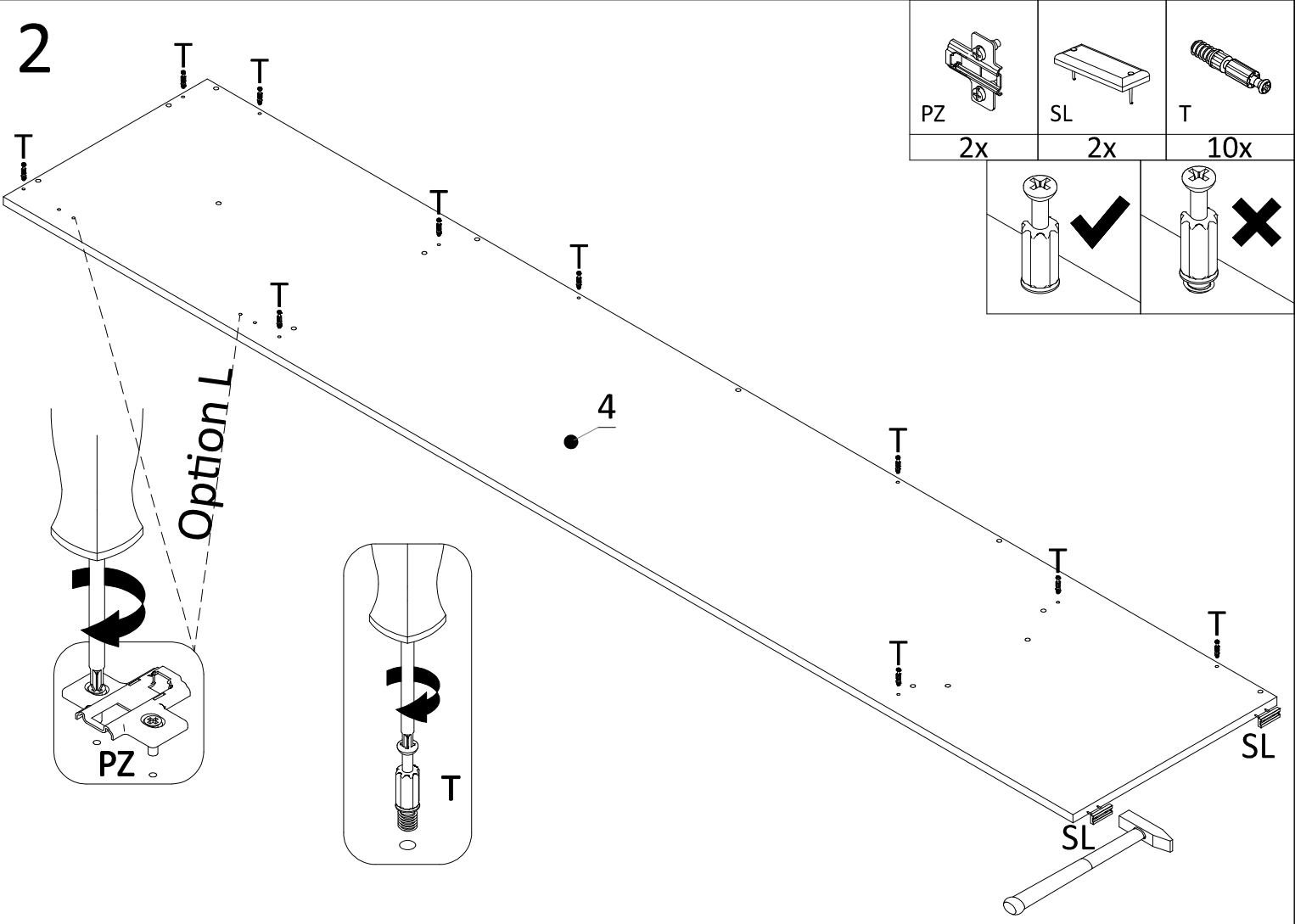


 M 15/12	 K 8x30	 Z1	 PZ	 W						
20x	30	2x	2x	4x						
 T L20,3	 KF 7x50	 W4 4x16	 ZS M6	 S4 M4x25	 KL SW4	 ZM	 Z8	 Z5	 SL	
20x	3x	4x	1x	8x	1x	20x	3x	4x	4x	

# 1

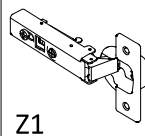



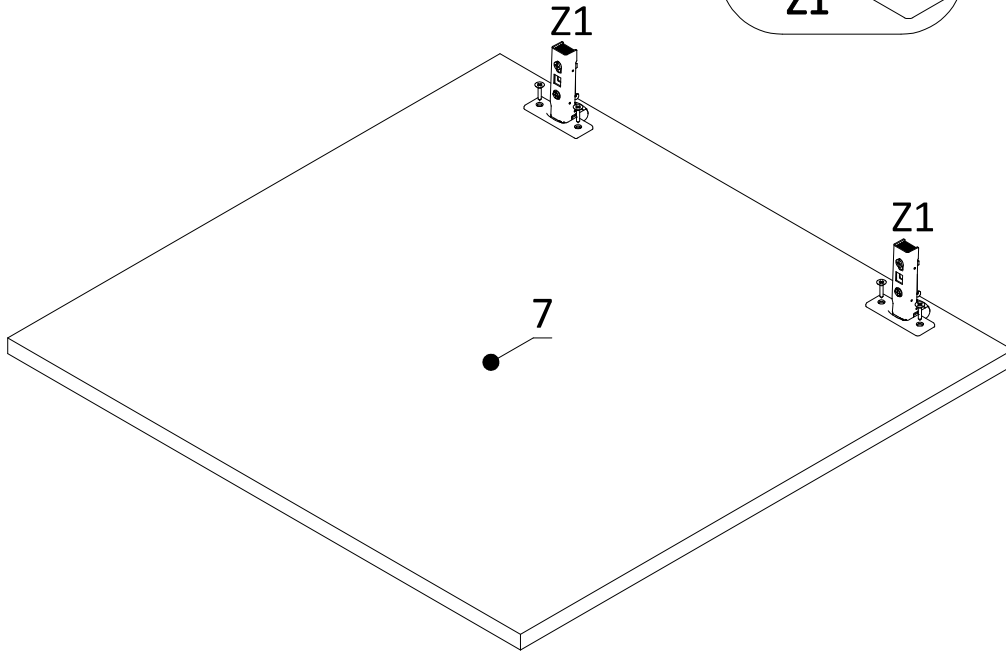
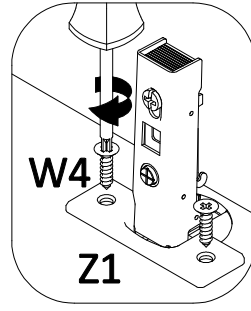
# 2



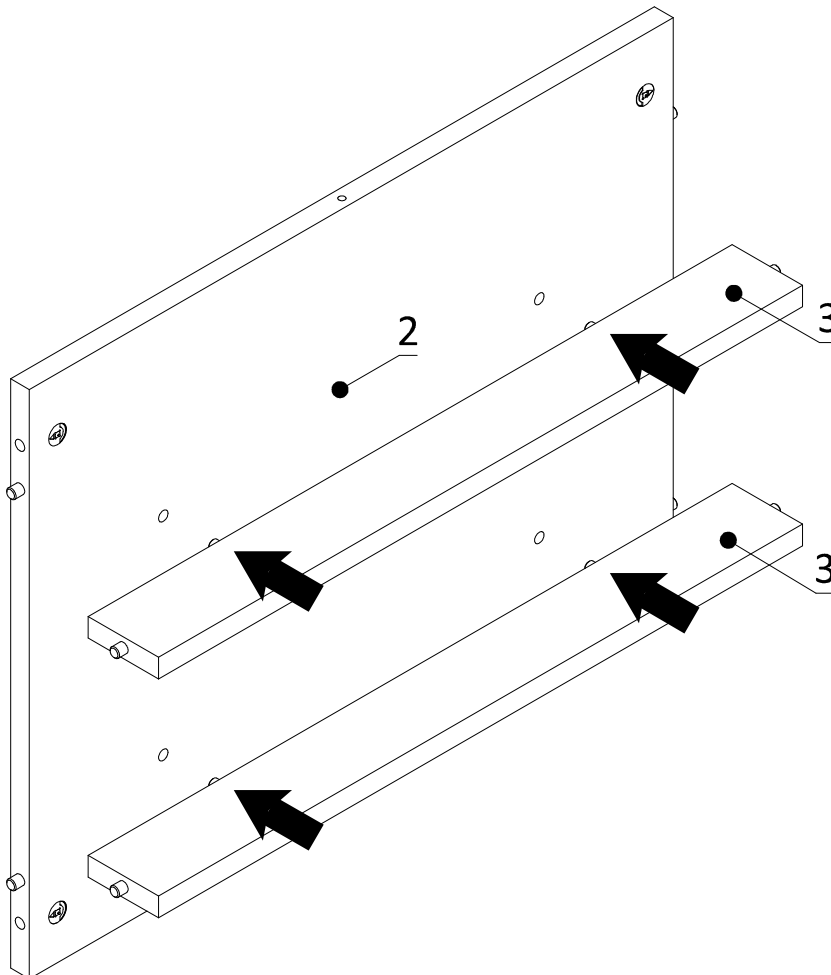


5

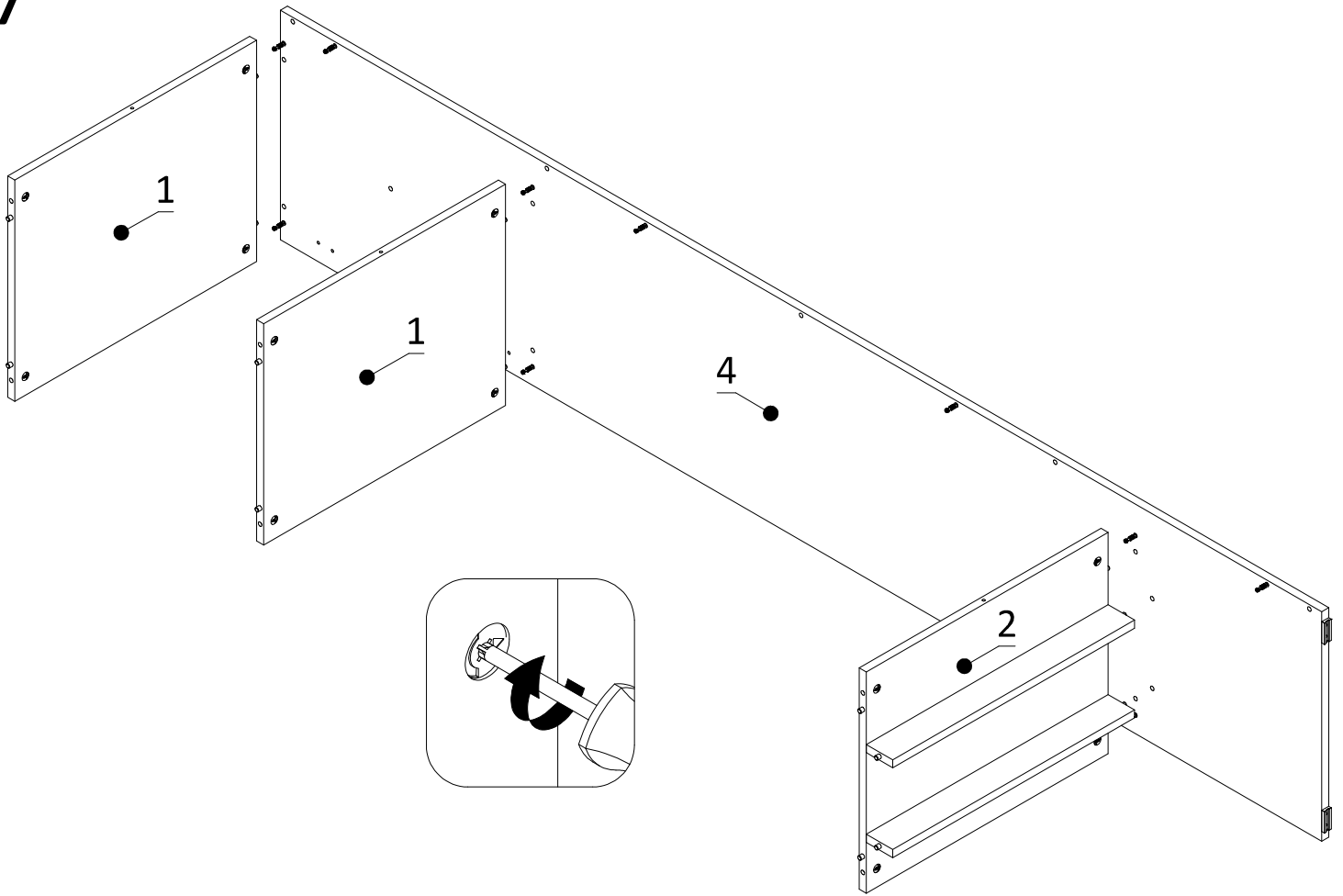
	
Z1	W4
2x	4x



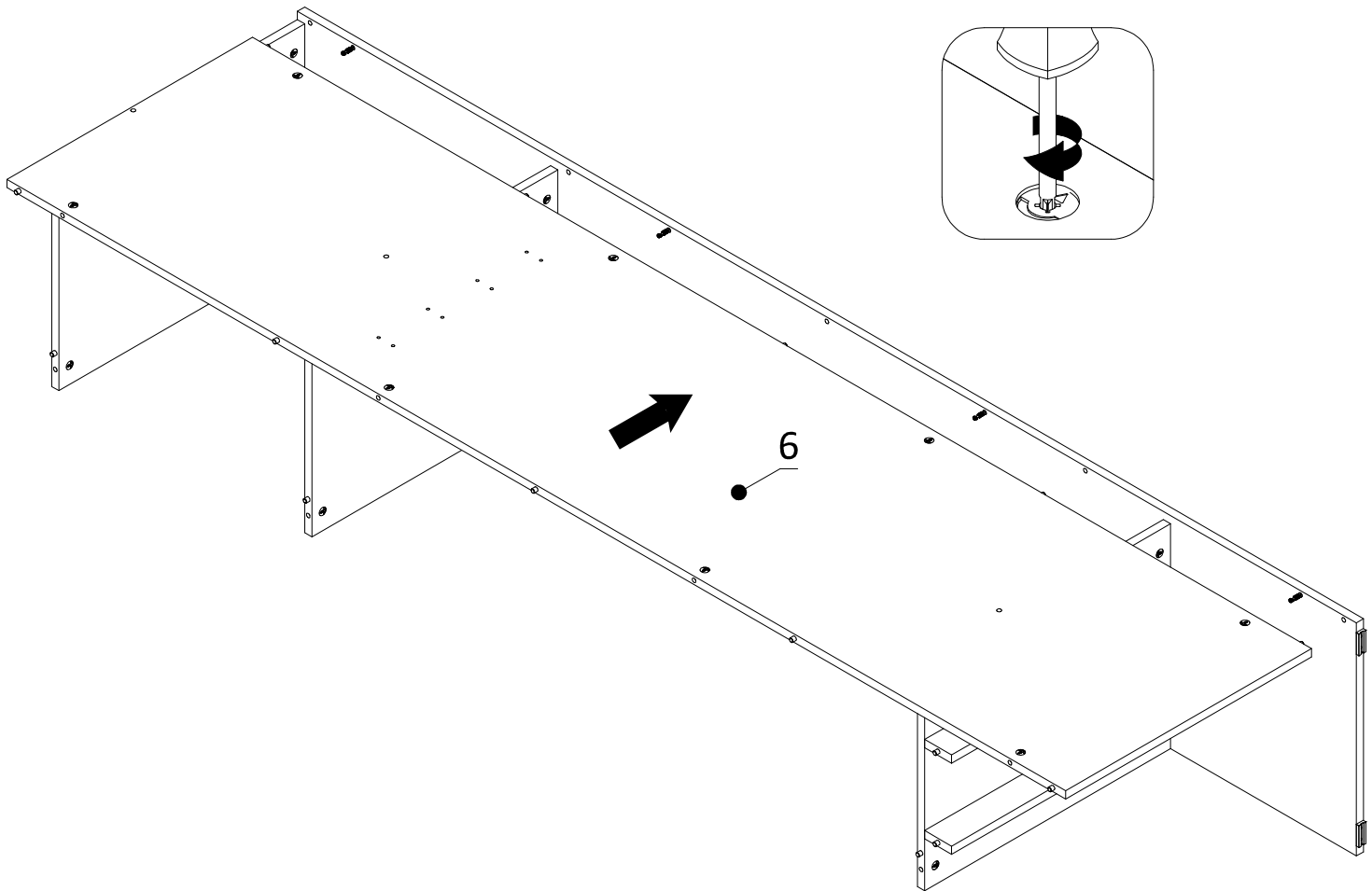
6



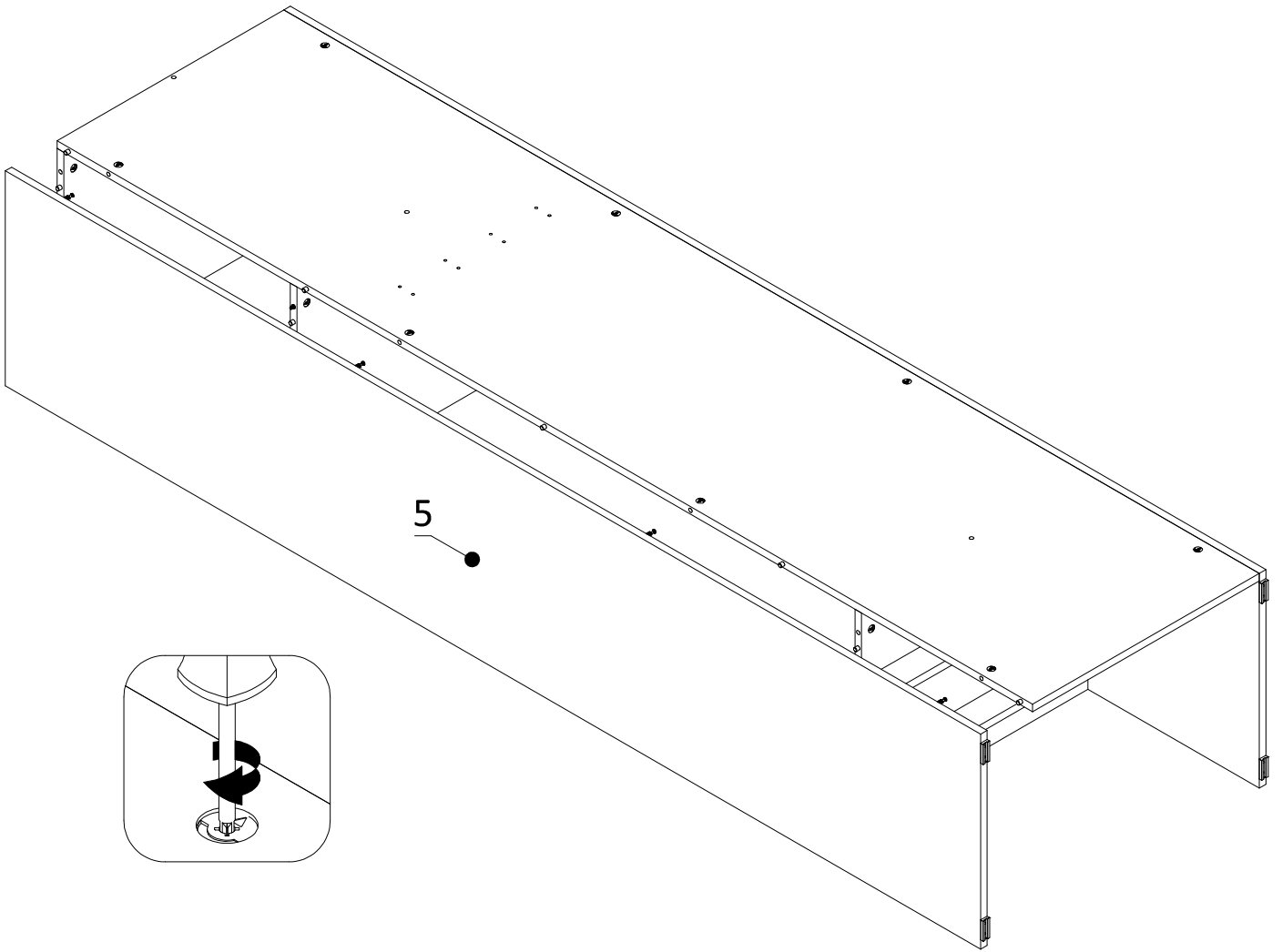
7



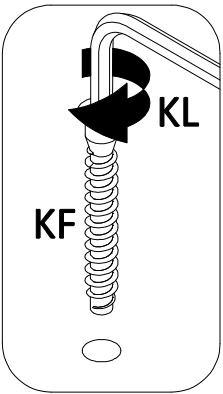
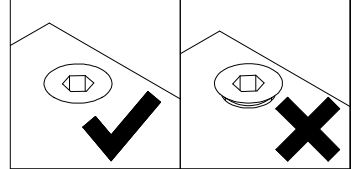
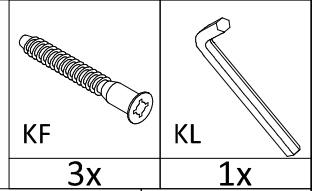
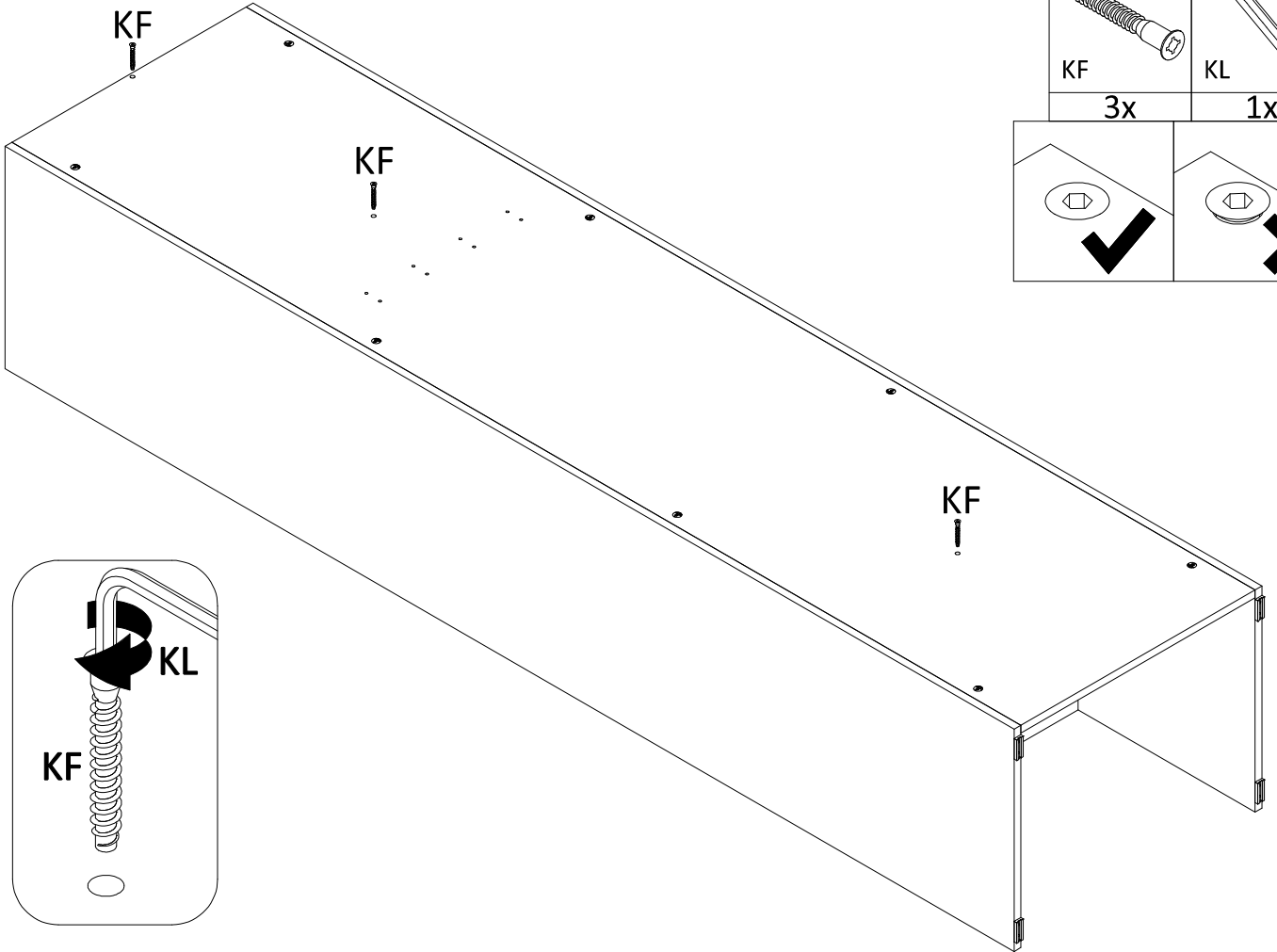
8



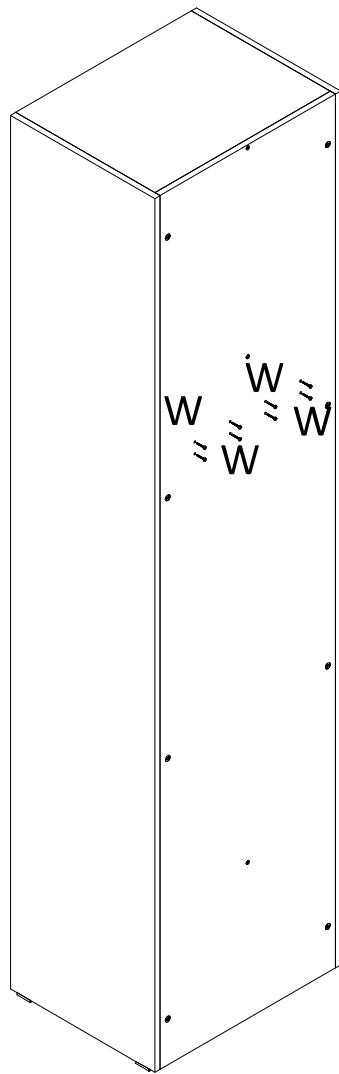
9



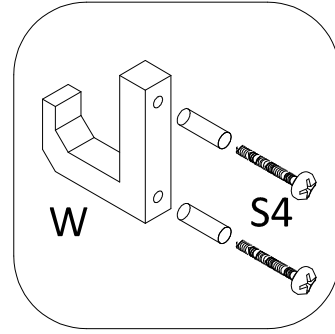
10



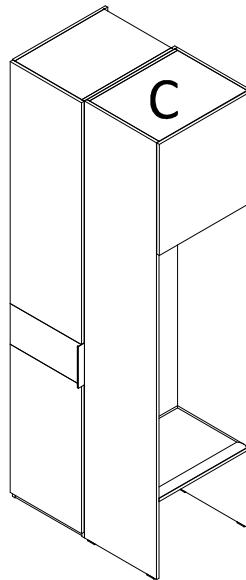
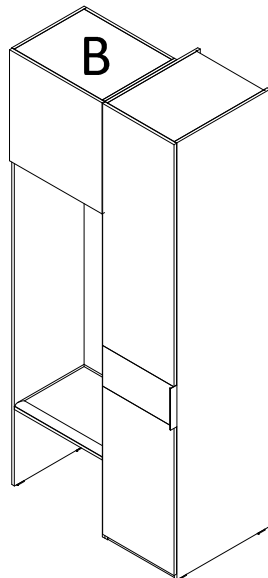
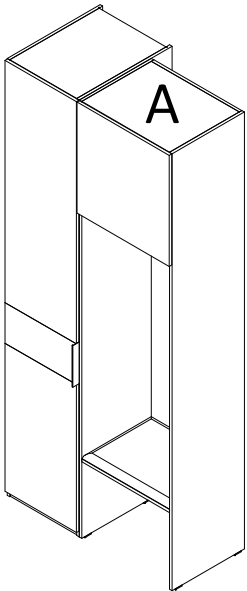
# 11



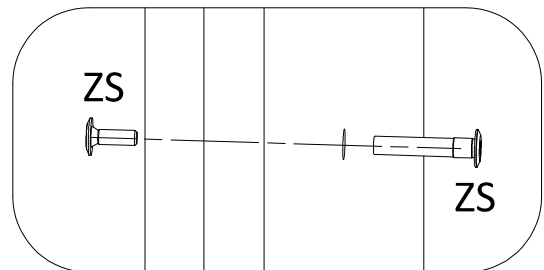
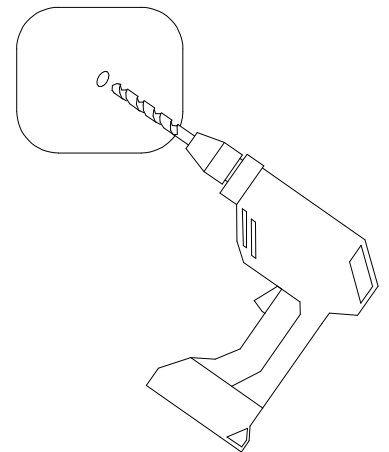
W	S4
4x	8x



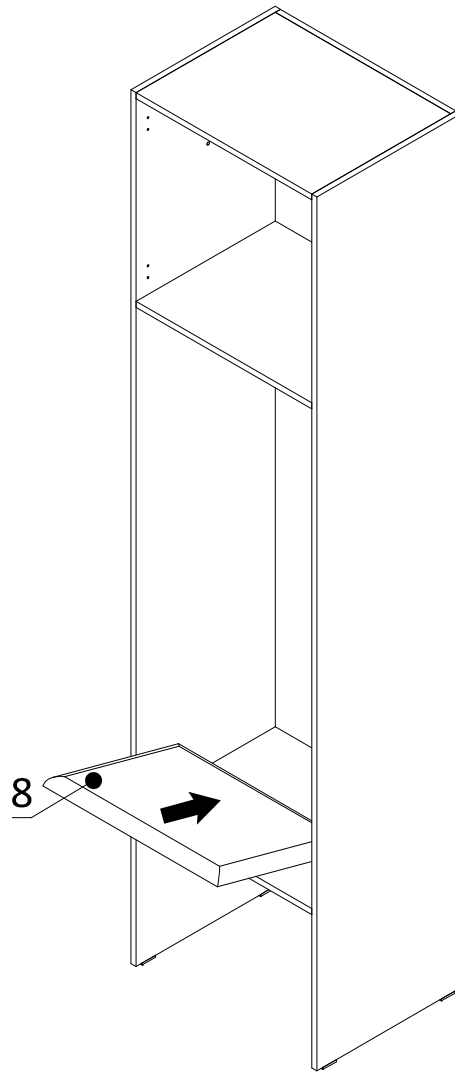
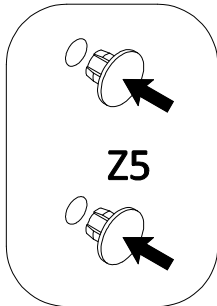
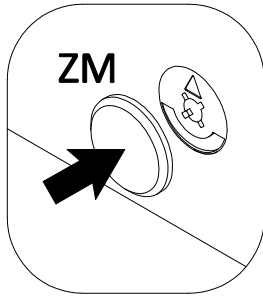
# 12






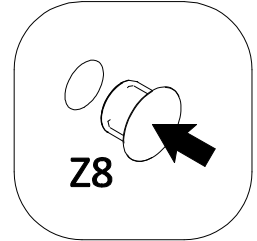
ZS
1x



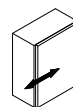
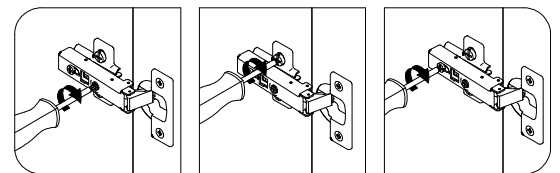
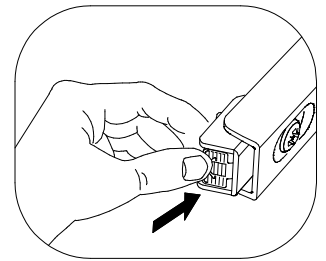
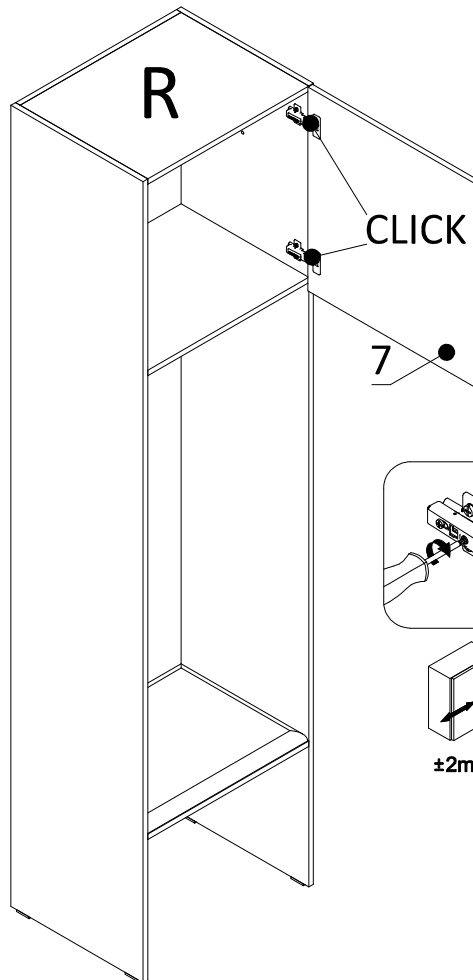
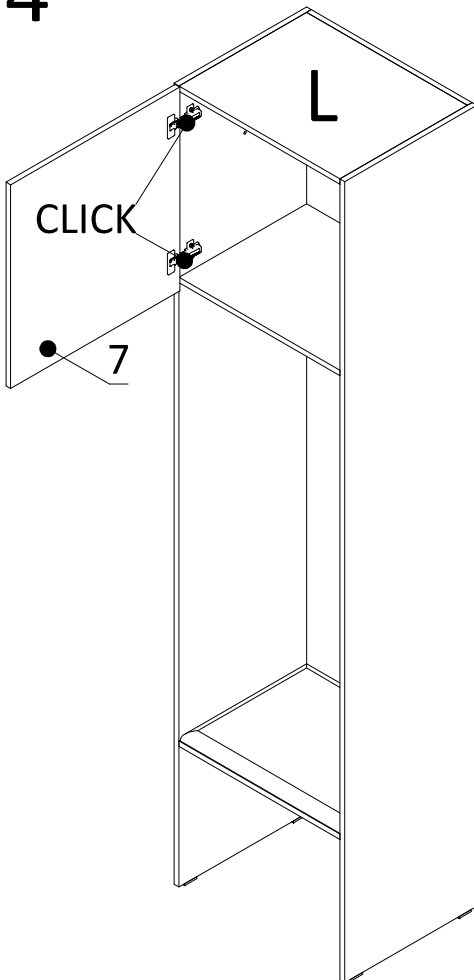
# 13



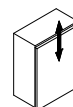
		
ZM	Z8	Z5
20x	3x	4x



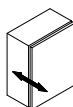
# 14



±2mm



±2mm



±2mm